

СОДЕРЖАНИЕ

1	Описание и работа.....	5
1.1	Назначение изделия.....	5
1.2	Технические характеристики.....	5
1.3	Состав изделия.....	5
1.4	Устройство и работа.....	7
1.5	Средства измерения, инструмент и принадлежности.....	7
1.6	Маркировка.....	7
2	Использование по назначению.....	8
2.1	Эксплуатационные ограничения.....	8
2.2	Подготовка изделия к использованию.....	9
2.3	Использование изделия.....	13
2.4	Действия в экстремальных условиях.....	15
3	Техническое обслуживание.....	15
3.1	Общие указания.....	15
3.2	Меры безопасности.....	15
3.3	Порядок технического обслуживания.....	16
3.4	Техническое освидетельствование.....	17
3.5	Консервация.....	18
4	Текущий ремонт.....	19
4.1	Общие указания.....	19
4.2	Меры безопасности.....	19
4.3	Разборка и сборка.....	19
5	Хранение.....	21
6	Транспортирование.....	21
7	Утилизация.....	22

Инов. № подл.		Подпись и дата.	
В зам. инв. №		Инов. № дубл.	
Подпись и дата.		Подпись и дата.	

					WorkMegaR.01.000PЭ	Лист
Изм.	Лист	№ докум.	Подп.	Дата		3

Настоящее руководство по эксплуатации WorkMegaR.01.000 распространяется на специальное рабочее оборудование (далее – СРО), представляющее собой совокупность рабочего оборудования спецтехники и содержит сведения об устройстве, принципе работы оборудования и требования, необходимые для надежной и безопасной его эксплуатации, а также сведения по утилизации оборудования или его составных частей.

Руководство по эксплуатации СРО является неотъемлемой частью инструкции по эксплуатации базовой машины и не заменяет ее.

Потребитель обязан содержать СРО в исправном состоянии при использовании по назначению, техническом обслуживании, освидетельствовании и ремонте в соответствии с требованиями настоящего руководства.

Персонал, обслуживающий СРО, допускается к работе после соответствующего обучения, инструктажа и проверки знаний по условиям эксплуатации оборудования, конструктивным особенностям и нормам износа наиболее ответственных деталей.

Все данные по состоянию СРО должны заноситься в паспорт оборудования.

Изготовителем постоянно ведутся работы по усовершенствованию выпускаемого удлиненного рабочего оборудования, направленные на увеличение срока службы, повышение экономичности, долговечности, надежности, снижения массы и трудоемкости изготовления. В связи с этим отдельные элементы с течением времени могут изменяться.

В случае, когда изменения в конструкции СРО не требует изменения правил эксплуатации, возможны некоторые несоответствия технического описания в руководстве по эксплуатации с конструкцией выпускаемых изделий.

Инов. № подл.	Подпись и дата.	В зам. инв. №	Инов. № дубл.	Подпись и дата.

Изм.	Лист	№ докум.	Подп.	Дата

1 ОПИСАНИЕ И РАБОТА

1.1 Назначение изделия

1.1.1 Специальное рабочее оборудование представляет собой совокупность рабочего оборудования спецтехники, предназначенная специально для разработки скальных, мерзлых и других грунтов в суровых условия эксплуатации.

1.1.2 СРО предназначено для установки на экскаватор массой от 30 т вместо стандартного рабочего оборудования на штатные места крепления стрелы к поворотной платформе экскаватора.

1.1.3 Разрабатываемые материалы – это грунты мягкой и средней крепости, такие как сланец, песчаник, вечномёрзлые грунты, выветренный известняк и т.д.

1.1.4 СРО для рыхления имеет повышенный запас прочности и, благодаря специальной конфигурации стрелы, обладает повышенным усилием рыхления внедрения в грунт.

1.1.5 Применение таких экскаваторов позволяет отказаться от использования бульдозеров, повысив производительность и снизив затраты. Оборудование СРО можно заменить в течение одного дня на стандартную рукоять с ковшом.

1.1.6 Климатическое исполнение и категория размещения СРО согласно ГОСТ 15150 указаны в паспорте оборудования.

1.1.7 СРО окрашено в соответствии с требованиями ГОСТ 9.032. Восстановление окраски оборудования, стершейся от соприкосания с рабочим материалом в процессе эксплуатации, не обязательно.

1.2 Технические характеристики

1.2.1 Технические данные, основные параметры и характеристики СРО, необходимые для изучения и правильной технической эксплуатации оборудования, а также их габаритные и основные размеры указаны в паспорте на конкретное изделие.

1.2.2 Для изготовления СРО используется высокопрочная легированная сталь импортного производства, которая отличается повышенной прочностью, равномерной твердостью и ударной вязкостью.

1.3 Состав изделия

1.3.1 Оборудование состоит из укороченной стрелы с усиленным гидроцилиндром, рабочей части – рукояти-рыхлителя со сменной коронкой, гидроразводки, системы централизованной смазки, пальцев и деталей крепления.

1.3.2 Форма рабочей части спроектирована так, чтобы обеспечить высокую проникающую способность с минимальным сопротивлением.

1.3.3 Все шарнирные соединения оборудования снабжены запрессованными втулками.

Изн. № подл.	Подпись и дата.	В зам. инв. №	Изн. № дубл.	Подпись и дата.	WorkMegaR.01.000PЭ	Лист
						5
Изм.	Лист	№ докум.	Подп.	Дата		

1.3.4 Гидроцилиндры подъема стрелы и палец в пяте стрелы используется из комплекта основного рабочего оборудования базовой машины.

1.3.5 В состав СРО не входят и заказываются отдельно: гидроцилиндры стрелы, палец и РВД соединения «стрела-платформа».

1.3.6 Состав специального рабочего оборудования представлен на Рисунке 1.

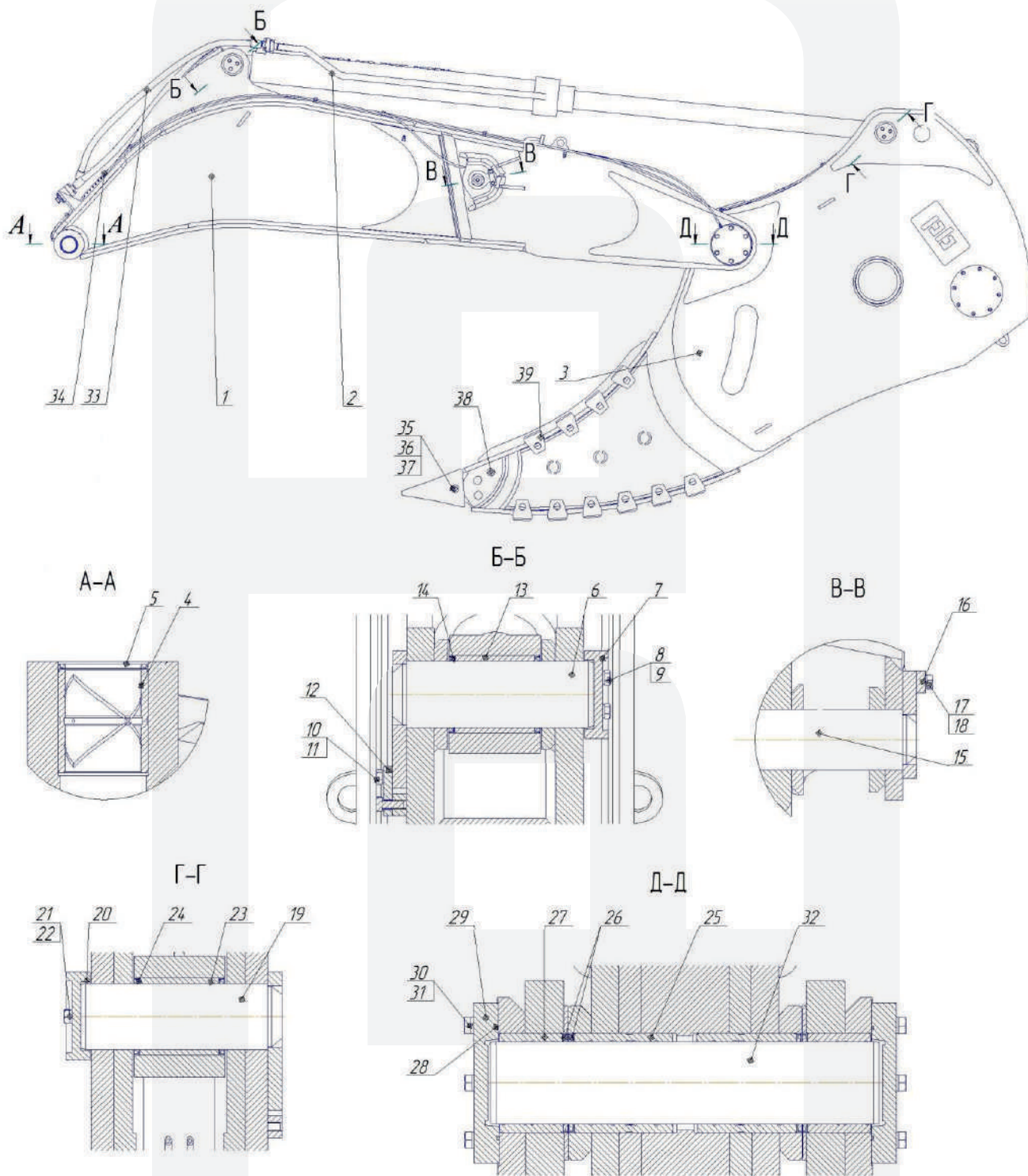


Рисунок 1 - Общий вид СРО

1-стрела, 2-гидроцилиндр, 3-рукоять рыхлителя, 4,13,23,25,27-втулка, 5,14,24,26-уплотнение, 6,15,19,32-палец, 7,12,16,20,29-крышка, 8÷11, 17÷22, 30÷31-детали крепежа, 28-фитинг, 33-гидроразводка, 34-система смазки, 35-кольцо, 36-фиксатор 37-коронка, 38-кнопка, 39-защита

Инов. № подл.	
Подпись и дата.	
В зам. инв. №	
Инов. № дубл.	
Подпись и дата.	

Изм.	Лист	№ докум.	Подп.	Дата

WorkMegaR01.000PЭ

Лист

6

1.4 Устройство и работа

1.4.1 Специальное рабочее оборудование навешивается на экскаватор вместо основного стандартного рабочего оборудования, и функционирование обеспечивается усилиями базовой машины, на котором оно установлено. Врезание зуба-рыхлителя в мерзлый грунт осуществляется под действием усилия в гидроцилиндрах и веса машины.

1.4.3 Основными техническими параметрами СРО является его максимальная глубина и радиус копания, высота подъема и заглубление рукояти.

1.5 Средства измерения, инструмент и принадлежности

Специальные средства измерения, инструменты и принадлежности, которые необходимы для контроля, регулирования, выполнения работ по техническому обслуживанию и текущему ремонту СРО и его составных частей не требуются, в состав изделия не входят.

1.6 Маркировка

1.6.1 На доступном для рассмотрения месте каждого устройства СРО прикреплена фирменная металлическая табличка по ГОСТ 12969 и ГОСТ 12971, на которой указаны следующие данные:

- наименование и (или) товарный знак изготовителя;
- каталожный номер СРО;
- массу СРО, кг;
- дата изготовления и серийный/заводской номер;
- контактный телефон, электронный адрес изготовителя.

1.6.2 Все надписи на табличке рельефные и четко видимые. По согласованию с заказчиком допускается применение других способов, обеспечивающих четкость и сохранность данных в течение всего срока службы.

1.6.3 Транспортная маркировка по ГОСТ 14192.

Инд. № подл.	Подпись и дата.	В зам. инв. №	Инд. № дубл.	Подпись и дата.						
Изм.	Лист	№ докум.	Подп.	Дата	WorkMegaR.01.000PЭ					Лист
										7

2 ИСПОЛЬЗОВАНИЕ ПО НАЗНАЧЕНИЮ

2.1 Эксплуатационные ограничения

2.1.1 Условия эксплуатации должны полностью соответствовать техническим требованиям данного руководства по эксплуатации.

2.1.2 Не допускается превышать технические возможности СРО без согласования с изготовителем.

2.1.3 Не рекомендуется использование СРО вне диапазона температур, указанных в паспорте оборудования. Во время работы при низких температурах не допускается обледенение оборудования.

2.1.4 Запрещается:

- использовать силы падения рукояти-рыхлителя вместо его врезания в материал усилием гидравлики. Постоянные ударные нагрузки при долблении грунта рукоятью ведут к перегрузке задней части машины и повреждению рабочего оборудования;

- рыхлить грунт за счет энергии поворота платформы экскаватора или профилировать грунт. Поворот платформы экскаватора начинать только после полной выемки рукояти из грунта;

- контакт рабочего оборудования с отвалами грунта, деревьями и/или неподвижными объектами во время поворота, а также использовать рукоять для работ по разрушению зданий в качестве молота или сваебойного оборудования;

- резкие движения при управлении экскаватором, необходимо снижать скорость поворота платформы, «подъема – опускания» стрелы, иначе может произойти нарушение устойчивости самой машины;

- доводить поршни гидроцилиндров до упора. При передвижении машины необходимо втягивать шток гидроцилиндра рукояти, более чем на 50 мм от полностью выдвинутого положения;

- вывешивание экскаватора за счет гидроцилиндра стрелы при полностью втянутом гидроцилиндре рукояти;

- использовать рабочее оборудование как грузоподъемный механизм (поднятие и/или перемещение груза).

2.1.5 Критерии отказов и предельных состояний СРО представлены в Таблицах 1 и 2.

Таблица 1 – Критерии предельных состояний СРО.

Наименование узла, детали	Критерии предельных состояний
Металлоконструкция рабочих частей, коронок	Усталостные трещины всех видов, остаточные деформации – более 10 мм на 1 м длины, изгибы, разрывы металлоконструкции, износ до предельного состояния. Усталостные трещины в сварных соединениях более 20 % длины шва.

Изн. № подл.	Подпись и дата.	В зам. инв. №	Изн. № дубл.	Подпись и дата.
--------------	-----------------	---------------	--------------	-----------------

Изм.	Лист	№ докум.	Подп.	Дата	WorkMegaR.01.000PЭ	Лист
						8

Таблица 2 – Критерии отказов СРО.

Наименование узла, детали	Критерии отказов
Металлоконструкция рабочих частей	Деформации, способствующие возникновению перекосов
Втулки, пальцы	Увеличение зазора между ними за счет износа, чем на 1 мм, трещины, загрязнения смазочных каналов.
Шарнирные соединения	Заедание, повышенный износ.
Крепежные детали	Отсутствие надежной фиксации.
Гидроцилиндр	Утечка масла из гидроцилиндра 2-3 капли в минуту.
РВД	Неустраняемая течь в местах соединения.

2.2. Подготовка изделия к использованию

2.2.1 Меры безопасности.

2.2.1.1 К опробованию СРО допускаются квалифицированные специалисты, имеющие право производить установку, ремонт оборудования и изучившие настоящее РЭ.

2.2.1.2 При подготовке изделия и использования его по назначению необходимо соблюдать общие правила техники безопасности, правила пожарной безопасности и правила по охране труда.

2.2.1.3 Меры безопасности должны соответствовать техническому регламенту о безопасности машин и оборудования, а также ГОСТ 12.2.003.

2.2.2 Правила и порядок заправки изделия ГСМ.

2.2.2.1 Перед вводом рабочего оборудования в эксплуатацию (в начале и конце смены) необходимо произвести смазку шарнирных соединений.

2.2.2.2 Смазку Литол-24 ГОСТ 21150 или аналог наносить опрессовкой только на очищенные поверхности. Пластичная смазка должна выступать в зазорах. Смазочные отверстия должны быть защищены от засорения, все масленки заглушены пластиковыми заглушками.

2.2.2.3 Схема смазки с указанием мест смазывания СРО представлена на Рисунке 2, периодичность смазывания – в Таблице 3.

2.2.2.4 Общие указания по смазыванию заключаются в том, что смазочные материалы не должны содержать посторонних примесей и перед смазкой необходимо вытирать головки масленок.

Интв. № подл.	Подпись и дата.
В зам. интв. №	Интв. № дубл.
Подпись и дата.	Подпись и дата.

Изм.	Лист	№ докум.	Подп.	Дата

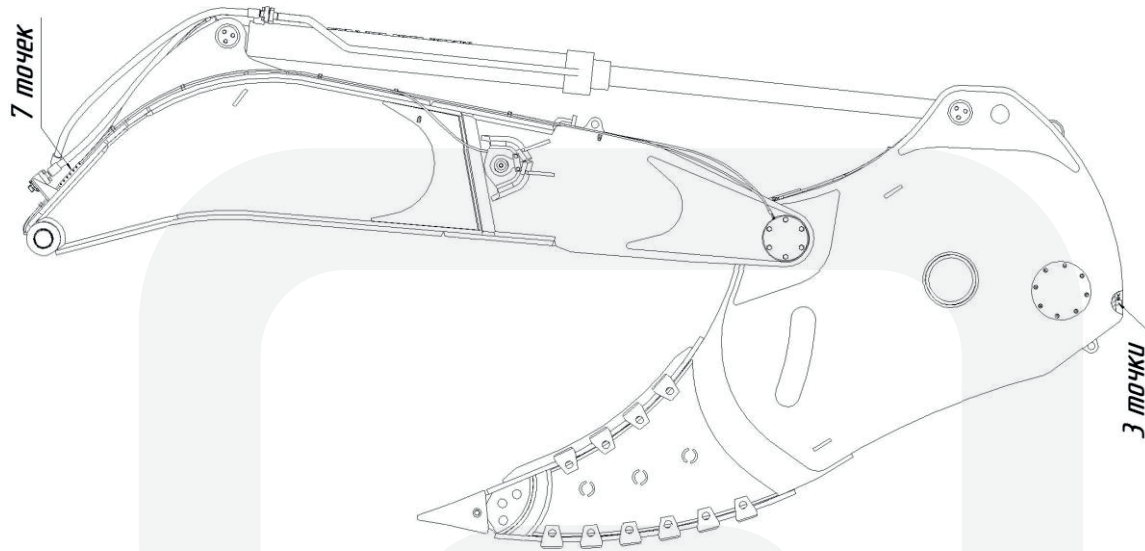


Рисунок 2 – Схема смазки СРО

Таблица 3 - Периодичность смазывания УРО

Точки смазки	Количество точек	Интервалы, час.		
		4	8	60
Шарнирные соединения рабочего оборудования	10		*	

* если в процессе работы УРО постоянно погружается в воду

2.2.3 Объем и последовательность внешнего осмотра оборудования:

- проверить комплектность;
- произвести внешний осмотр на отсутствие видимых недопустимых дефектов;
- наличие смазки в шарнирах;
- проверить надежность затяжки всех резьбовых соединений, а также на соответствие изделия требованиям безопасности.

2.2.4 Правила и порядок осмотра и проверки готовности оборудования к использованию.

2.2.4.1 Проверка готовности СРО к работе состоит в следующих работах:

- после монтажа СРО необходимо удалить воздух из гидравлической системы;
- проверить затяжку всех крепежных деталей;
- произвести контроль всех шарнирных соединений;
- осмотреть наличие всех масленок;
- убедиться в отсутствии утечек в рукавах высокого давления;
- проконтролировать давление рабочей жидкости в контурах привода данного

оборудования (должно быть ниже максимального, указанного в технических характеристиках паспорта на изделие).

При обнаружении неисправностей принять меры к их устранению.

Изн. № подл.	Подпись и дата.	В зам. инв. №	Изн. № дубл.	Подпись и дата.

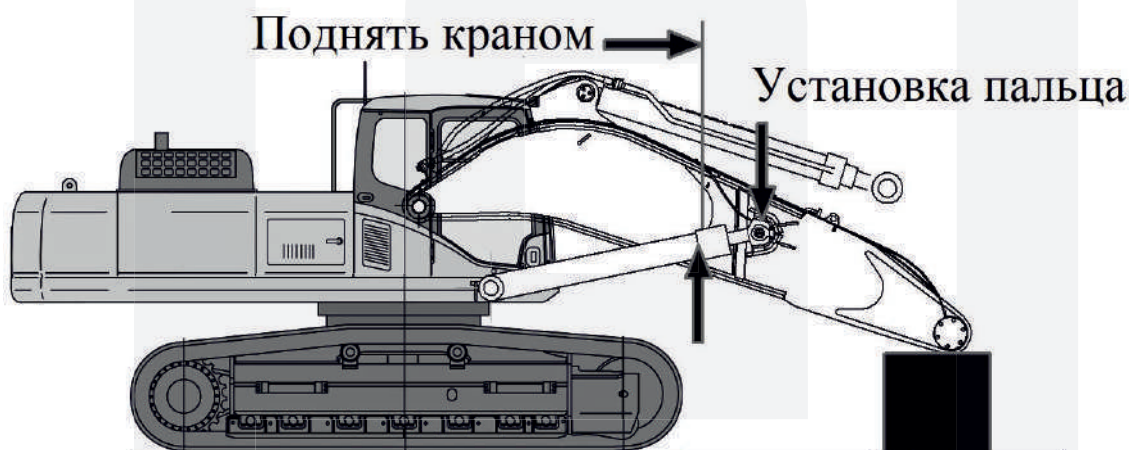
Изм.	Лист	№ докум.	Подп.	Дата

2.2.4.2 До начала производства работ необходимо выполнить монтаж СРО на базовую машину квалифицированными специалистами при соблюдении правил техники безопасности.

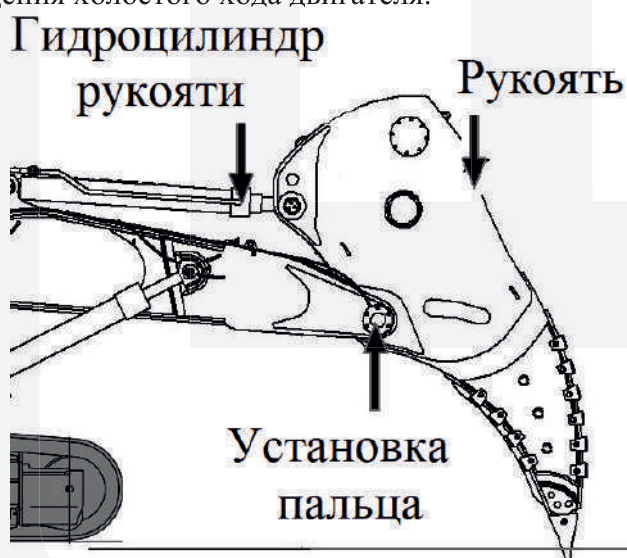
Установку и снятие СРО следует проводить на горизонтальной поверхности аналогично монтажу (демонтажу) стандартного (штатного) оборудования с помощью крана соответствующей грузоподъемности.

Порядок действий и правила техники безопасности во время установки (снятия) изложены в инструкции по эксплуатации базовой машины.

Для этого необходимо демонтировать оригинальную стрелу, оставив гидроцилиндры подъема стрелы. Подсоединить к кронштейну крепления стрелу СРО, отрегулировав ее уровень основания с уровнем машины, используя шайбы. Установить палец крепления «стрела-платформа». Подсоединить РВД к гидроцилиндрам подъема стрелы.



С помощью рычага управления стрелы установить верхний конец стрелы на высоту около 2 м над уровнем земли. Полностью снять давление в гидроцилиндре рукояти и установить низкую частоту вращения холостого хода двигателя.

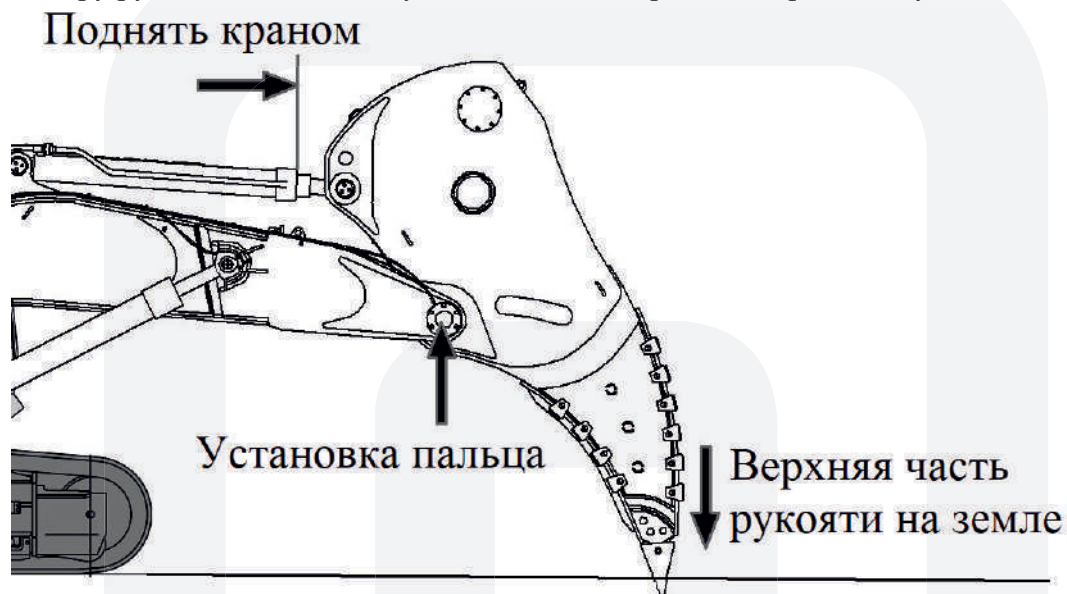


Поднять рукоять с помощью крана и установить ее, совмещая отверстия стрелы и рукояти. Зафиксировать пальцем, уплотняя прокладкой. При установке пальца следить, чтобы не повредить пылезащитное уплотнение.

Ивл. № подл.	Подпись и дата.	В зам. ивл. №	Ивл. № дубл.	Подпись и дата.

Изм.	Лист	№ докум.	Подп.	Дата

Медленно опустить верхнюю часть рукояти на землю. Поднять гидроцилиндр рукояти. Совместить отверстия в гидроцилиндре с отверстием в кромке рукояти при выдвигании и втягивании гидроцилиндра рукояти. Штатные гидролинии рукояти подсоединить к гидроцилиндру рукояти СРО, не допуская попадания грязи в гидросистему.



2.2.4.3 По завершению монтажа СРО на машину убедиться в правильной его работе, отсутствии каких-либо заеданий, закусываний, скрипов и т.п.

2.2.4.4 При установке каждого элемента СРО необходимо удалять воздух из гидравлики машины. Если сразу установить двигатель в режим высоких оборотов и/или позволить гидроцилиндру работать до конца хода, то воздух, скопившийся внутри гидроцилиндра, и соответственно превышающее давление масла могут повредить уплотнения в гидроцилиндре и произойдет воспламенение масла, что неизбежно приведет к поломке гидроцилиндра.

2.2.4.5 Для удаления воздуха из гидросистемы необходимо:

- запустить двигатель и дать ему поработать на низкой частоте вращения холостого хода около 5 минут;

- при работающем на низких холостых оборотах двигателе, управляя рычагом стрелы (рукояти) медленно плавными движениями, постепенно выдвинуть и втянуть шток поршня, не доводя его до конца хода приблизительно на 100 мм, выполнить данную операцию 4÷5 раз подряд;

- повторить вышеописанные действия, но при этом запустить двигатель на высоких холостых оборотах;

- закончить, когда поршень начнет плавно перемещаться внутри цилиндра.

2.2.4.6 Демонтаж СРО.

Процесс демонтажа оборудования включает в себя:

- отключение от коммуникаций (электропитание, пневматические и гидравлические системы),

Ивн. № подл.	Подпись и дата.
В зам. ивн. №	Ивн. № дубл.
Подпись и дата.	Подпись и дата.

Изм.	Лист	№ докум.	Подп.	Дата
------	------	----------	-------	------

- демонтаж съемных модулей (рукояти и стрелы),

- установка заглушек на РВД и трубопровод, не повреждая втулки и пальцы в шарнирных соединениях.

После снятия навесного рабочего оборудования не следует использовать рычаги для управления стрелой и рукоятью.

2.3 Использование изделия

2.3.1 Ответственному персоналу предписывается постоянно держать под контролем работу СРО, и при любом отклонении требуется немедленно осмотреть его, при необходимости устранить неисправность.

2.3.2 При работе на экскаваторе, оборудованном СРО, необходимо:

- обратить особое внимание на выполнение мер безопасности, предусмотренных инструкцией по эксплуатации базовой машины;

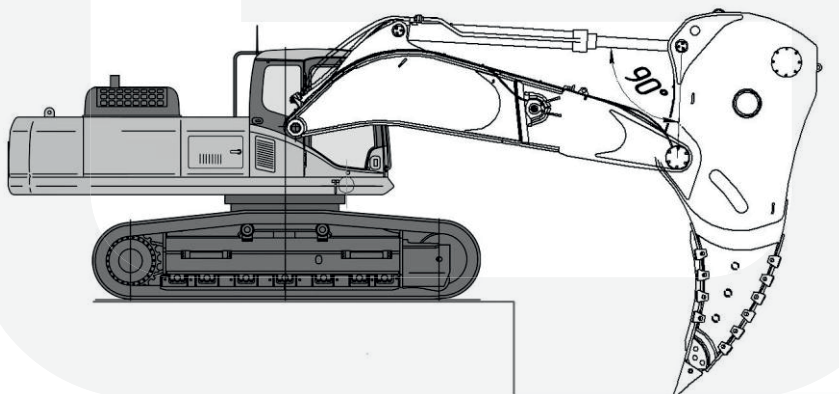
- бдительная проверка на предмет износа коронки и наличия в ней фиксатора, а также износа защиты рукояти-рыхлителя;

- глушить базовую машину при проведении любых работ по ремонту, демонтажу и техническому обслуживанию;

- для выбивания пальцев, соединяющих отдельные составные части оборудования, пользоваться специальными цилиндрическими выколотками из цветных металлов, чтобы не повредить пальцы рук. При забивании/выбивании пальцев молотком отлетающие металлические частицы могут попасть в глаза и стать причиной серьезной травмы. Необходимо пользоваться средствами индивидуальной защиты, чтобы предотвратить травмы.

2.3.3 Во время работы машины трубопроводы, РВД, гидравлическое масло и другие компоненты гидравлической системы сильно нагреваются, поэтому необходимо принять все меры предосторожности против ожога о нагретые детали (запрещается производить работы при температуре рабочей жидкости в гидросистеме свыше 70 °С).

2.3.4 Максимальная эффективность работы гидравлики машины достигается, когда угол между гидроцилиндром и рукоятью равен 90°. Для повышения эффективности работы при рыхлении грунта следует использовать это.



Инов. № подл.	Подпись и дата.	В зам. инв. №	Инов. № дубл.	Подпись и дата.
---------------	-----------------	---------------	---------------	-----------------

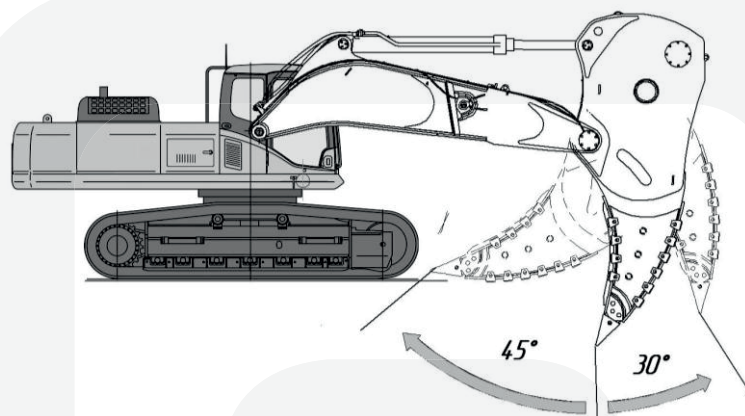
Изм.	Лист	№ докум.	Подп.	Дата
------	------	----------	-------	------

WorkMegaR01.000PЭ

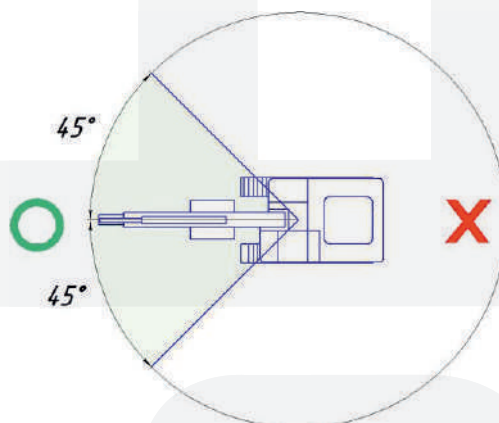
Лист

13

2.3.5 Зона работы рукоятью составляет от 45° вперед и 30° назад от вертикали с небольшими отличиями в зависимости от глубины рыхления. Гидроцилиндром рукояти следует работать не от упора до упора, а лишь в этом диапазоне.



2.3.6 Безопасная работа экскаватора со специальным рабочим оборудованием допускается только при повороте рабочего оборудования от продольной оси экскаватора на 45°.



2.3.7 Перечень возможных неисправностей в процессе использования СРО и рекомендации по действиям при их возникновении приведены в Таблице 4.

Таблица 4 – Перечень возможных неисправностей и рекомендации по их устранению.

Неисправность	Вероятная причина	Способ устранения
Нет давления в гидросистеме	Нарушение герметичности в гидроцилиндре.	Заменить гидроцилиндр или уплотнение в нем.
	Большое сопротивление во всасывающем трубопроводе.	Увеличить проходное сечение труб.
Появление трещин на коронке.	Удары при работе с материалом.	Ремонт трещин и замена деталей.
Износ втулок шарнирных соединений.	Отсутствие смазки.	Заменить изношенную втулку.
Посторонние шумы во время работы.	Отсутствие смазки.	Произвести смазывание по п. 2.2.2 настоящего РЭ.
	Подсос воздуха во всасывающей трубе.	Подтянуть соединения.
Разрыв РВД.	Дефекты в рукавах или в арматуре.	Заменить рукав.
	Защемление, чрезмерный перегиб или трение рукавов о металлические поверхности.	Контроль за правильной установкой рукавов.

Ив. № подл.	Подпись и дата.
В зам. ив. №	Подпись и дата.
Ив. № дубл.	Подпись и дата.

Изм.	Лист	№ докум.	Подп.	Дата
------	------	----------	-------	------

2.4 Действия в экстремальных условиях

2.4.1 Для исключения экстремальных ситуаций необходимо строго соблюдать требования настоящего руководства по эксплуатации.

2.4.2 Возникновение опасных аварийных ситуаций происходит при разрушении металлоконструкции тяг и других частей, критерии предельных состояний которых превышены. Возникающие при этом динамические нагрузки не предусмотрены конструкцией СРО и будут приводить к повышенному износу его составных частей.

2.4.3 В случае выхода из строя несущих узлов и, вследствие этого, возникновение опасности разрушения металлоконструкции СРО необходимо незамедлительно прекратить эксплуатацию и принять меры к его опусканию до достижения устойчивого положения на опоре.

2.4.4 При несчастном случае немедленно обратиться за медицинской помощью и сообщить о происшедшем лицу, ответственному за безопасное производство работ.

3 ТЕХНИЧЕСКОЕ ОБСЛУЖИВАНИЕ

3.1 Общие указания

3.1.1 Основными задачами, решаемыми в ходе технической эксплуатации и ремонта, являются:

- обеспечение качественного и своевременного технического обслуживания, усиление роли и ответственности эксплуатационного персонала в обеспечении эффективной, ритмичной работы изделия, разработка и внедрение мероприятий по совершенствованию технического обслуживания;

- анализ надежности изделия и обоснование потребности в запасных частях и их своевременное наличие;

- повышение квалификации и уровня специализации ремонтного персонала.

3.1.2 Техническое обслуживание включает ежедневные осмотры в начале и конце смены (ЕО) и техническое обслуживание (ТО-1) через 160 часов или раз в месяц.

3.2 Меры безопасности

3.2.1 Наряду с требованиями настоящего РЭ должны соблюдаться общепринятые правила эксплуатации механического оборудования, что обеспечит безопасную эксплуатацию оборудования.

3.2.2 При монтаже, эксплуатации и техническом обслуживании выполняются требования настоящего WorkMegaR01.000РЭ, а также ГОСТ 12.1.003, ГОСТ 12.3.002.

3.2.3 **Запрещается** эксплуатация СРО при обнаружении:

- ослабления крепления деталей и узлов;

- трещин в сварных швах и деталях;

Интв. № подл.	Подпись и дата.
В зам. интв. №	Интв. № дубл.
Подпись и дата.	Подпись и дата.

Изм.	Лист	№ докум.	Подп.	Дата	WorkMegaR.01.000РЭ	Лист
						15

- другие неисправности, требующие немедленного устранения;
- выполнять ремонт и другие работы на работающей машине, а также оставлять свое рабочее место, не удостоверившись, что оборудование опущено к ровной поверхности, а двигатель машинный выключен.

3.2.4 Любое техническое обслуживание должно производиться при установленном оборудовании на ровную поверхность, двигатель машины должен быть выключен, и работа приостановлена. Необходимо надеть специальную защитную одежду перед проведением технического обслуживания.

3.2.5 Обслуживание СРО должно производиться квалифицированными рабочими и при этом применять только исправный инструмент, без трещин и забоин и соответствующего размера.

3.2.6 При подтягивании резьбовых соединений остерегайтесь расположенных вблизи деталей с острыми углами и кромками.

3.2.7 ВНИМАНИЕ: ПРИ ВСЕХ ВИДАХ ТЕХНИЧЕСКОГО ОБСЛУЖИВАНИЯ ОСОБОЕ ВНИМАНИЕ УДЕЛЯЙТЕ ОСМОТРУ МЕТАЛЛОКОНСТРУКЦИИ НА НАЛИЧИЕ ТРЕЩИН!

3.3 Порядок технического обслуживания изделия

3.3.1 Ежедневный осмотр (ЕО) выполняется в начале и конце смены лицом, эксплуатирующим машину с рукоятью-рыхлителем, обращая внимание на внешний вид (следы коррозии, отсутствие деформаций, трещин, осмотр сварных швов), наличие всех болтов, шплинтов, пальцев, фиксатора коронки, чистоту коронки и ее износа, защитных футеровок, на предмет течи в гидросистеме и на смазку шарнирных соединений согласно Рисунка 2 и Таблицы 3.

3.3.2 Ежемесячное техническое обслуживание (ТО) (или каждые 160 часов) включает работы ЕО, а также пополнение новой смазки (наличие старой смазки и грязи не допускается), проверяется подвижность шарниров, изношенность втулок (износ не должен превышать 1 мм на диаметр), осмотр гидроцилиндров, РВД (подтекание рабочей жидкости не допускается).

3.3.3 Периодическое техническое обслуживание включает в себя следующие работы:

- проверка крепежных соединений;
- осмотр на наличие или отсутствие видимых повреждений;
- проверка наличия смазки в узлах и ее пополнение;
- контроль состояния коронок и защитной футеровки ковша;
- осмотр гидроцилиндров, РВД;
- проверка подвижности всех шарниров, мест крепления основных несущих металлоконструкций между собой к опорным узлам.

Изм.	Лист	№ докум.	Подп.	Дата	Инва. № подл.	В зам. инв. №	Инва. № дубл.	Подпись и дата.
------	------	----------	-------	------	---------------	---------------	---------------	-----------------

3.3.4 Элементы металлоконструкций и сварные швы не должны иметь видимых изломов и трещин, вмятин металла.

Дефектом сварного шва является наличие трещин по шву или металлу элемента в околошовной зоне (на расстоянии около 30 мм по обе его стороны).

Внешними признаками трещин являются:

- нарушение целостности лакокрасочного покрытия по трещине;
- распространение коррозии вдоль трещины;
- видимое раскрытие трещины.

3.4 Техническое освидетельствование

3.4.1 Предремонтная дефектация СРО и определение необходимости отправки его в ремонт определяются по результатам полного и частичного технологического освидетельствования.

3.4.2 Техническое освидетельствование имеет целью установить, что оборудование соответствует паспортным данным и обеспечивает безопасную работу. Выявление при проверке несоответствия устраняется. Осмотр и испытания до устранения этих несоответствий не производятся и к эксплуатации не допускаются.

3.4.3 Частичное техническое освидетельствование включает в себя осмотр с полной разборкой СРО и выполняется в средний ремонт базовой машины через 12 месяцев эксплуатации. Проверяя состояние металлоконструкций и его сварных, крепежных соединений, основных деталей дает заключение о комплектности, наличии окраски, маркировки и утонения стенок на деталях.

Деформации считаются недопустимыми, если превышают первоначальные более чем на 3%. Допустимый зазор в изношенном сопряжении «ось-втулка» не должен превышать 2...2,5 зазора по сравнению с неизношенным сопряжением.

3.4.4 Полное техническое освидетельствование производится при капитальном ремонте базовой машины согласно графику, установленному эксплуатационной документацией.

Ремонт СРО рекомендуется выполнять в специализированном ремонтном цехе.

И Inv. № подл.	Подпись и дата.
В зам. инв. №	И Inv. № дубл.
Подпись и дата.	Подпись и дата.

Изм.	Лист	№ докум.	Подп.	Дата	WorkMegaR01.000PЭ	Лист
						17

3.5 Консервация

3.5.1 Производственный процесс предусматривает, что часть оборудования может не использоваться в течение продолжительного времени. Правильное хранение СРО при перерывах в использовании поможет продлить его срок службы. Чтобы сохранить оборудование в первоначальном неповрежденном виде, необходима его консервация по ГОСТ 9.014.

3.5.2 При размещении рабочего оборудования на длительное хранение необходимо:

- полностью промыть и просушить его, особенно внутренние посадочные поверхности;
- провести смазку всех шарнирных соединений (нанести достаточное количество смазки на подверженные коррозии места (пальцы, втулки);
- окрасить поверхности, подверженные коррозии;
- поместить СРО на прочную деревянную подставку, защитив от атмосферных осадков в сухом, закрытом помещении, особенно в зимний период;
- если СРО установлено на экскаватор, следует не реже одного раза в месяц проверять функционирование механизма копания, выполняя по 2÷3 цикла, чтобы смазать механизмы.

3.5.3 Условия хранения и срок защиты, дата консервации указана в паспорте на СРО.

3.5.4 Рекомендации по хранению гидроцилиндров:

- по возможности втянуть штоки гидроцилиндров, если это невозможно, нанести на штоки смазку;
- если предполагается хранение на открытом воздухе, необходимо обеспечить качественную защиту гидроцилиндров от попадания воды;
- гидроцилиндры должны быть полностью заполнены гидравлическим маслом;
- гидроцилиндры должны проверяться не реже одного раза в год, и для защиты уплотнений поворачиваться на 90° каждые 3 месяца.
- коррозионная защита обеспечивается лакокрасочным покрытием, также дополнительная защита обеспечивается масляной пленкой, остающейся после гидравлических испытаний, остатки масла в полостях гидроцилиндров предохраняют их от внутренней коррозии.

Иnv. № подл.	Подпись и дата.	В зам. инв. №	Иnv. № дубл.	Подпись и дата.

					WorkMegaR.01.000PЭ	Лист
Изм.	Лист	№ докум.	Подп.	Дата		18

4 ТЕКУЩИЙ РЕМОНТ

4.1 Общие указания

4.1.1 Текущий ремонт оборудования выполняется для обеспечения или восстановления отдельных составных частей при минимальном объеме разборочно-сборочных работ.

4.1.2 В перечень основных работ при текущем ремонте входят замена быстроизнашивающихся деталей, износ которых достиг установленного предельного состояния, устранение мелких дефектов, зачистка поверхностей трущихся деталей с целью устранить забоины и задиры, подтяжка крепежных деталей, смазочных устройств.

4.1.3 Текущий ремонт назначается руководством цеха по результатам внешнего осмотра, а также по результатам частичного технического освидетельствования.

4.1.4 Ремонт деталей СРО должны выполнять аттестованные специалисты.

4.1.5 О проведенном ремонте оборудования должна производиться запись в паспорте.

4.2 Меры безопасности

4.2.1 При выполнении ремонта необходимо соблюдать последовательность операций и требования безопасности на рабочем месте, а также требования п. 3.2 настоящего РЭ.

4.2.2 Следует немедленно прекратить работу при извещении об аварийном положении.

4.2.3 Ремонт, обслуживание и эксплуатацию выполнять только после остановки работы машины, на которой установлено СРО.

4.2.4 Все работы выполняют только исправным инструментом, запрещается применять прокладки между зеваем ключа и гранями гаек и болтов.

4.2.5 При замене использовать только оригинальные детали и сборочные единицы производства ООО «Профессионал».

4.3 Разборка и сборка изделия

4.3.1 При поиске отказов, повреждений и их последствий прежде необходимо разобрать оборудование на основные составные части.

4.3.2 Перед разборкой оборудования нужно подвергнуть СРО тщательной наружной мойке (очистке) с последующим обдувом сжатым воздухом, что позволит дать предварительную оценку технического состояния.

4.3.3 Порядок разборки СРО в следующем:

- слить рабочую жидкость из гидросистемы (гидроцилиндра, рукавов высокого давления) в емкость;
- снять РВД, сдать их в пункт утилизации;
- разобрать СРО на основные сборочные единицы.

4.3.4 Снятые детали промывают и дефектуют. При отчетливом проявлении дефектов в большинстве случаев ограничиваются только визуальным контролем и измерением деталей.

Ив. № подл.	Подпись и дата.	В зам. инв. №	Ив. № дубл.	Подпись и дата.
Изм.	Лист	№ докум.	Подп.	Дата
WorkMegaR.01.000РЭ				Лист
				19

4.3.5 Узлы и механизмы с тяжелыми деталями разбирают с применением грузоподъемных приспособлений или кранов.

4.3.6 Перечень деталей (составных частей), которые наиболее часто выходят из строя в период эксплуатации СРО, представлен в приложении паспорта оборудования.

4.3.7 Резьбовые соединения разбирают с помощью специальных ключей, отверток, шуруповерта, после чего крепежные детали складывают в ящик. При невозможности отвинтить гайку обычным способом ее снимают с помощью зубила и молотка, отрезают ножовкой с последующей заменой.

4.3.8 Значения крутящих моментов затяжки резьбовых соединений при разборке и сборке СРО определяют по Таблице 5.

Таблица 5 – Значения крутящих моментов затяжки резьбовых соединений

Диаметр резьбы болта, мм	Размер ключа	Размер ключа для шестигранной головки	Крутящий момент затяжки резьбовых соединений для класса прочности, Н·м, ±10%		
			8.8	10.9	12.9
M8	13	6	21	30	36
M10	17	8	45	65	70
M12	19	10	80	110	125
M14	22	12	140	190	220
M16	24	14	200	270	310
M18	27	14	270	380	430
M20	30	17	390	540	610
M22	32	17	530	740	830
M24	36	19	680	930	1050
M27	41	19	990	1370	1550
M30	46	22	1350	1900	2100
M33	50	24	1850	2500	2900
M36	55	27	2400	3100	4200

4.3.9 Сборку СРО выполнить в обратном порядке, тщательно совмещая сопрягаемые детали, соблюдая те же правила и порядок, что и при разборке изделия.

4.3.10 После сборки проверить качество выполнения работ и готовность к эксплуатации.

Инд. № подл.	Подпись и дата.
В зам. инв. №	Инд. № дубл.
Подпись и дата.	Подпись и дата.

Изм.	Лист	№ докум.	Подп.	Дата	WorkMegaR01.000PЭ	Лист
						20

5 ХРАНЕНИЕ

5.1 Общие требования к условиям хранения СРО установлены в ГОСТ 15150.

5.2 До ввода СРО в эксплуатацию покупатель должен осуществлять техническое обслуживание (регулярно проводить внешний осмотр, проверять маркировку и т.д.) в соответствии с требованиями.

Ответственность за нарушение условий хранения оборудования несёт покупатель.

5.3 Для того, чтобы СРО работало надежно и исправно, покупатель обязан хранить его в специально оборудованном помещении (складе), где поддерживается определенный температурный режим.

5.4 Согласно ГОСТ Р 51908 для изделий, предназначенных для поставок внутри России, устанавливаются условия хранения – 2.

5.5 Размещать изделие на постоянное место хранения следует не позднее одного месяца со дня приобретения, при этом время транспортирования входит в указанный срок.

5.6 На период хранения неокрашенные поверхности подлежат консервации по варианту защиты ВЗ-1 по ГОСТ 9.014.

6 ТРАНСПОРТИРОВАНИЕ

6.1 Общие требования к условиям транспортирования СРО установлены в ГОСТ 15150.

6.2 СРО может транспортироваться любым видом транспорта, имеющий достаточные габариты и грузоподъемность, на который можно безопасно погрузить и в дальнейшем провести разгрузку с сохранением лакокрасочного покрытия оборудования.

6.3 Требования по безопасности погрузочно-разгрузочных работ по ГОСТ 12.3.009.

6.4 Во время транспортировки СРО правильно размещают и надежно закрепляют, чтобы не создавать опасных ситуаций в пути.

6.5 Контроль за погрузкой осуществляет перевозчик.

Инд. № подл.	Подпись и дата.	В зам. инв. №	Инд. № дубл.	Подпись и дата.	WorkMegaR.01.000PЭ	Лист
						21
Изм.	Лист	№ докум.	Подп.	Дата		

7 УТИЛИЗАЦИЯ

7.1 Истечение срока службы, отсутствие вероятности ремонта, неэффективность и устарение конструкции, нецелесообразность эксплуатации ведет к утилизации оборудования.

7.2 По результатам технического освидетельствования принимается решение об утилизации СРО и его составных частей, тогда в паспорте на оборудование делается соответствующая запись.

7.3 Гидравлическое масло является экологически опасным материалом. Проливы гидравлического масла приводят к загрязнению грунтовых вод и почвы. Оно может уничтожить микрофлору почвы.

Необходимо собирать все разлитое гидравлическое масло во избежание загрязнения окружающей среды. Для малых количеств можно использовать абсорбирующее вещество (в экстренной ситуации использовать землю).

В случае утечки в больших объемах необходимо собирать гидравлическое масло в контейнер.

Предотвращайте его попадание в грунт, водоемы и источники водоснабжения.

7.4 Утилизировать все загрязненные материалы необходимо в соответствии с действующими экологическими стандартами.

7.5 СРО утилизируются как изделия, содержащие черные и цветные металлы и сплавы, в пункт сбора вторичного сырья.

Инов. № подл.	Подпись и дата.	В зам. инв. №	Инов. № дубл.	Подпись и дата.	WorkMegaR.01.000PЭ					Лист
										22
					Изм.	Лист	№ докум.	Подп.	Дата	

